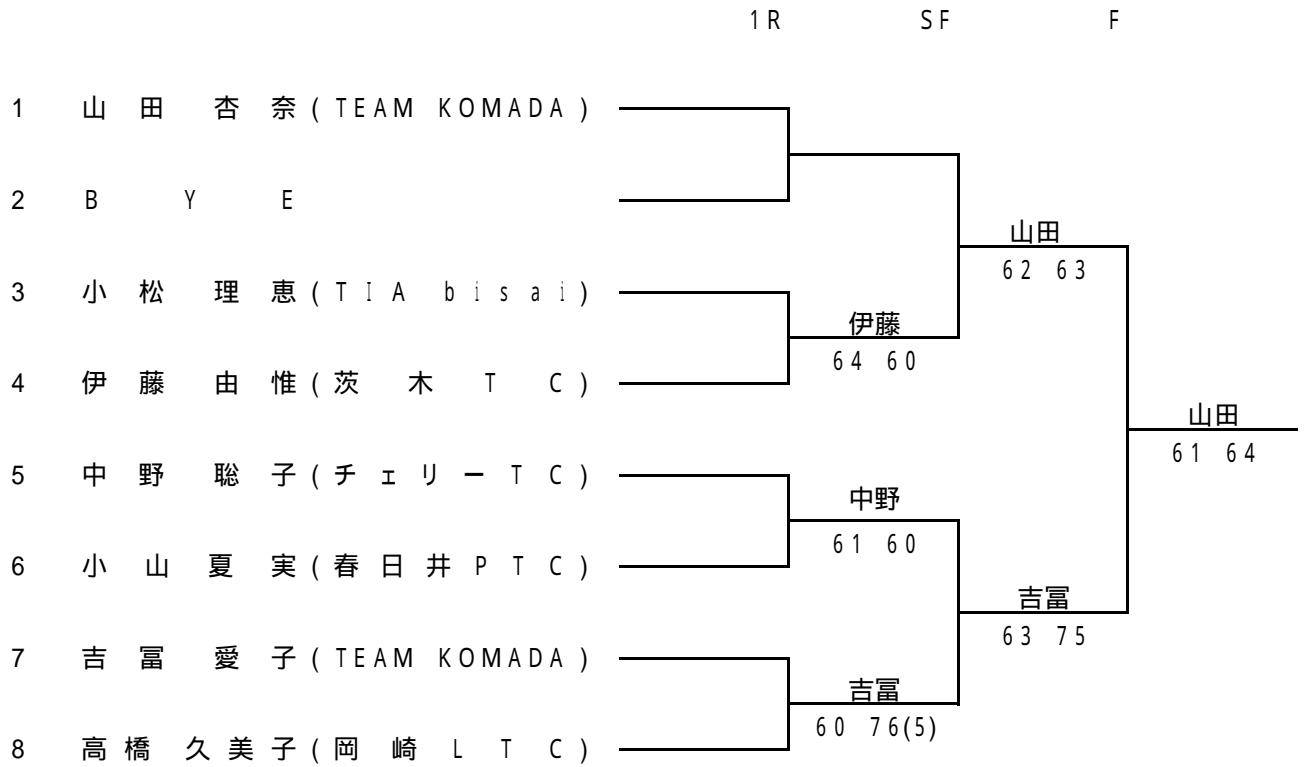


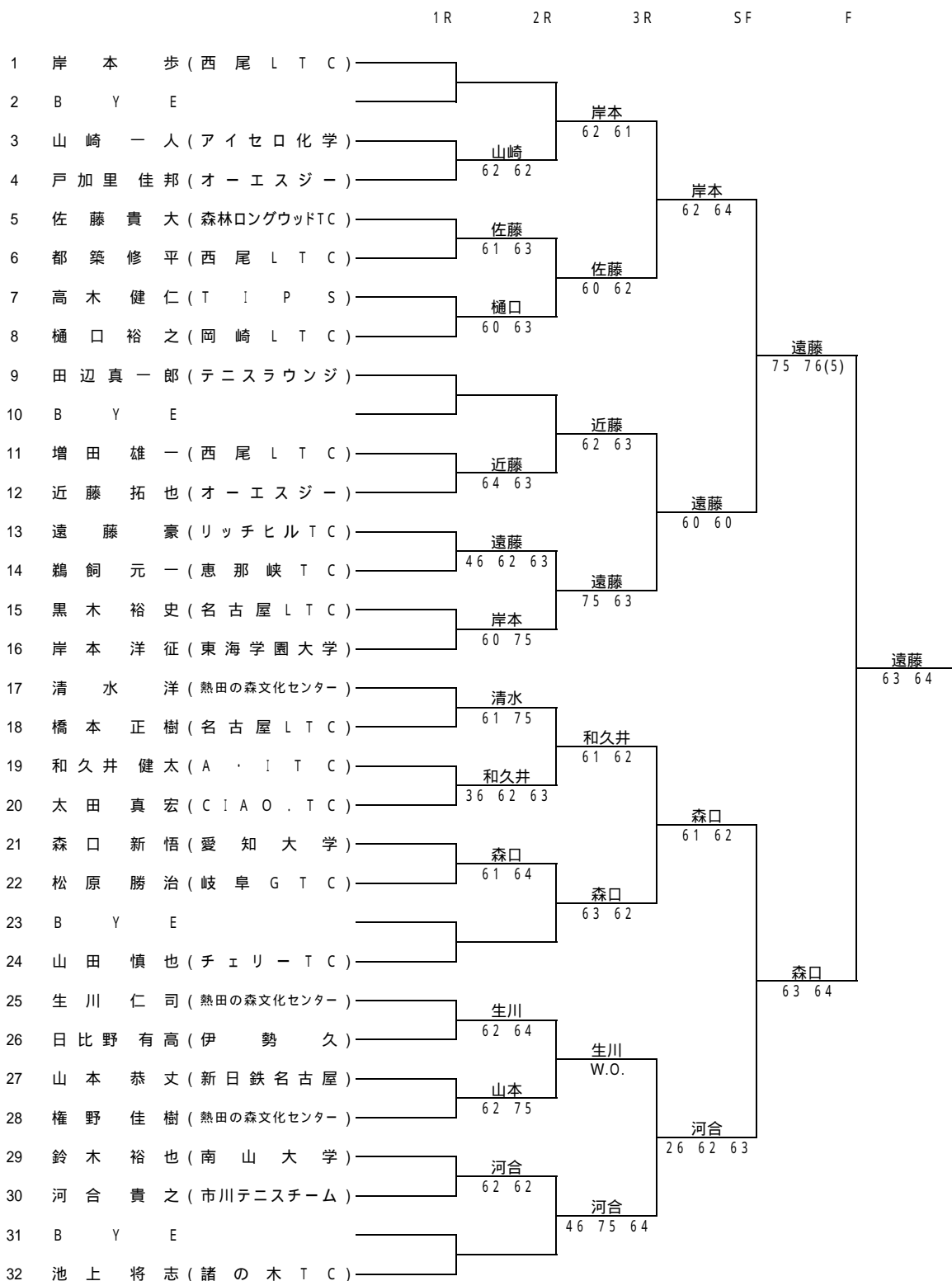
# 女子シングルス



## シード順位

- 1 山田 杏奈
- 2 高橋 久美子

# 男子シングルス



## シード順位

- 1 岸本 歩
- 2 池上 将志
- 3 山田 慎也
- 4 田辺 真一郎
- 5 岸本 洋征
- 6 生川 仁司
- 7 清水 洋
- 8 樋口 裕之



第59回(平成18年)  
東海毎日テニス選手権大会 一般の部

日 時 平成18年5月9(火)~14日(日)  
会 場 東山公園テニスセンター  
主 催 東海テニス協会  
後 援 毎日新聞社・名古屋市教育委員会

大会役員

大会会長 服部 龍夫

副会長 宇田川喜八郎 平岡 玄次 竹村 皎 大友 克之

大会委員長 田中 耕二

大会委員 角 由信 石黒 隆雄 小川 敏 八木 達雄  
岩崎 弥廣 松本 康夫 坂井田 元三郎 柳沢 学  
田辺 久 星屋 進

トーナメント  
ディレクター 田中 耕二

アシスタント  
ディレクター 田中 信美

レフェリー 加藤 祐司

アシスタント  
レフェリー 木下 洋子

競技委員 堀部 由美子 豊田 真理子 加藤 秀子  
吉田 邦子 愛知県競技運営委員

## 第59回(平成18年)東海毎日テニス選手権大会

会 場 東山公園テニスセンター(砂入り人工芝) TEL(052)832-1115  
 大会本部臨時電話 (052)836-7350 (FAX兼用)

### 日 程 表

	5 / 9 (火)	10 (水)	11 (木)	12 (金)	13 (土)	14 (日)
男子S	1 R 9:00 3 ~ 12 10:00 13 ~ 20 11:30 21 ~ 30	2 R 9:00 1 ~ 16 2 R 10:00 17 ~ 32	3 R 9:00	SF 9:00	F 9:00	予備日
男子D		1 R 11:30	SF 11:00	F 11:00		
女子S		1 R 11:00	SF 11:00	F 11:00		

#### 〈注意事項〉

1. 試合はすべて3タイブレークセット。
2. ボールチェンジはすべて9 - 11とします。ダンロップフォートを使用します。
3. コール時刻の15分を過ぎても出席の届けが無い場合は失格とします。
4. 審判は原則としてセルフジャッジで行います。
5. ローピングアンパイアがオーバールールフットフォールト等をチェックします。
6. ウォームアップは5分間とします。
7. (財)日本テニス協会ポイントペナルティー制度を採用します。
8. セットブレイクルールを採用します。
9. その他のルールは『JTAテニスルールブック』に準じます。
10. 天候その他の理由で日程の変更がある場合があります。
11. ケガなどの応急処置は主催者で行いますが、その後の責任はおりません。
12. 大会ドロー表に選手名・所属団体名を記載し、大会結果も東海テニス協会のホームページに掲載します。